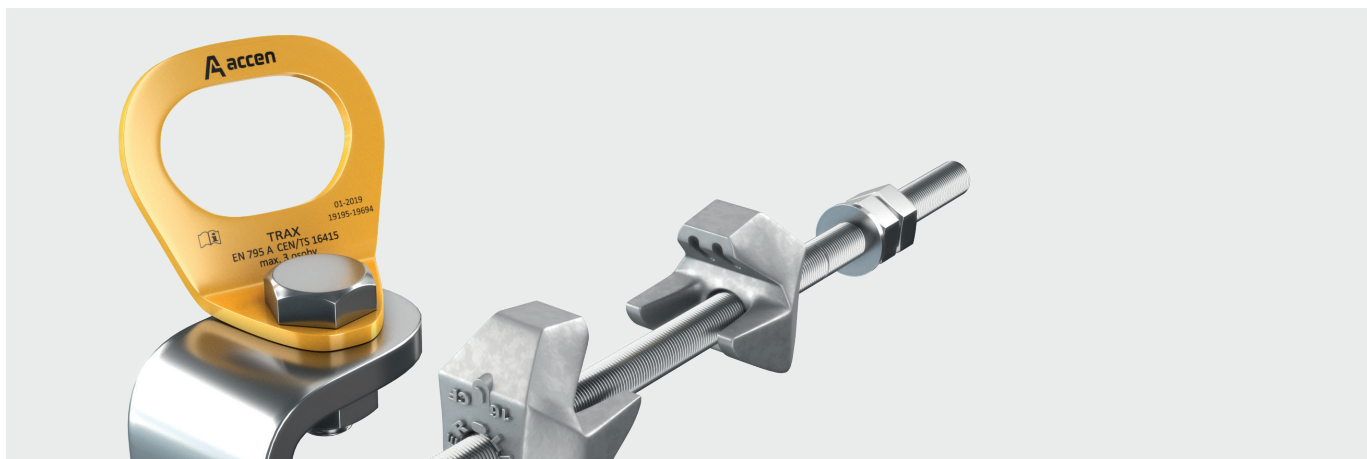


# TRAX CLAMP

Punkt asekuracyjny

**A** accen



Punkt kotwiczący TRAX CLAMP jest urządzeniem kotwiczącym mocowanym do stalowych kształtowników typu T (teowniki i dwuteowniki), przeznaczonym do przyłączania środków ochrony indywidualnej chroniących przed upadkiem z wysokości dla maksymalnie trzech osób jednocześnie.

Punkt kotwiczący TRAX CLAMP spełnia wymagania normy EN 795: 2012 typ A/C oraz Specyfikacji Technicznej CEN/TS 16415: 2013. Mocowanie odbywa się za pomocą zacisków systemowych typu CF. Rozstaw zacisków CF pozwala na montaż w zakresie 80-320 mm przy grubości profilu 8-16 mm. Urządzenie kotwiczące może być wykorzystywane jako samodzielny punkt kotwiczący lub podpora systemu linowego AccenLine.



## Specyfikacja

Materiał	INOX
Waga	2,1 kg
Grubość kształtownika	8-16 mm
Użytkownicy	3
Norma	EN 795 A/C, CEN/TS 16415
Gwarancja	12 miesięcy

## Podłoża montażowe

kształtowniki stalowe typu T 80-320 mm