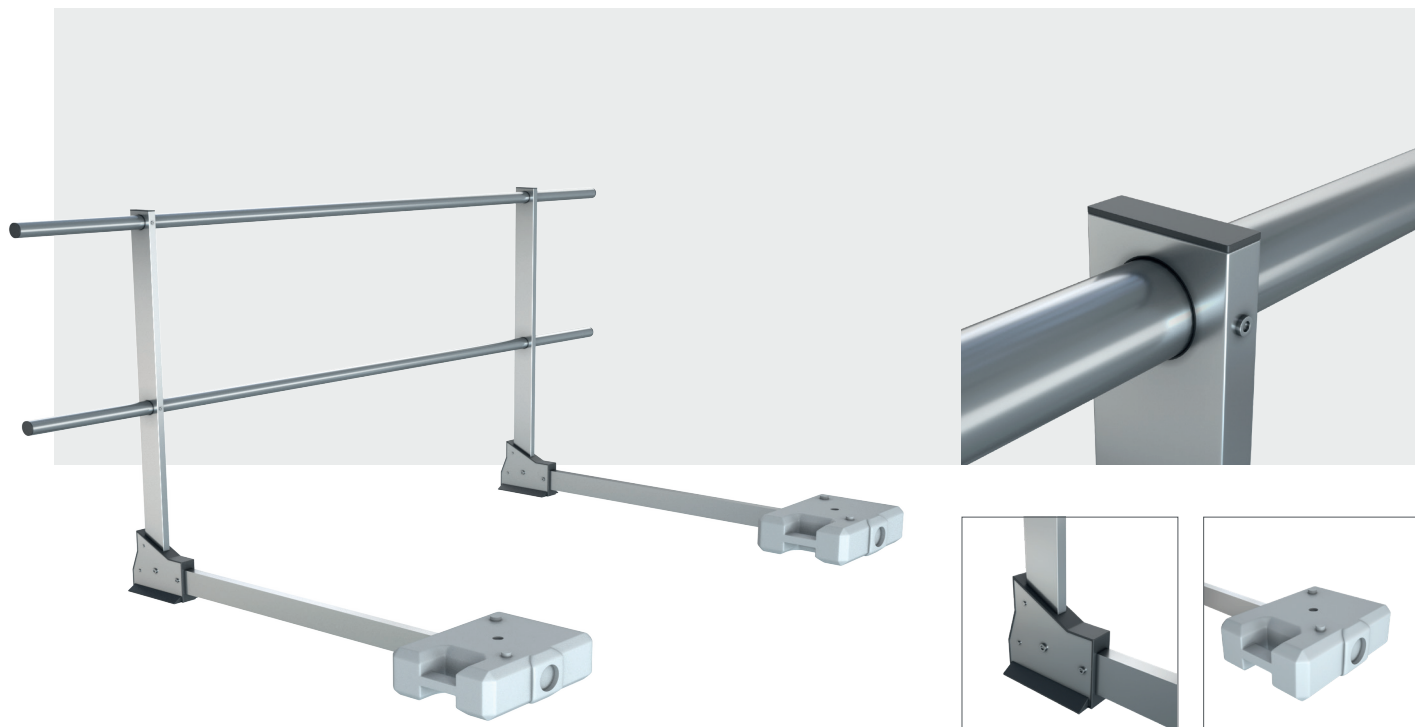


ACCEN GUARD 30mm

System barierek ochronnych



System barierek ochronnych ACCEN GUARD jest środkiem ochrony zbiorowej zabezpieczającej przed upadkiem z wysokości na powierzchni dachu. Wykonany jest z aluminiowych profili zamkniętych. Poręcz ustawiona jest na wysokości 1100mm nad powierzchnią dachu, a w połowie wysokości zamocowana jest poprzeczka, wariantowo instalowana jest belka krawężnikowa. Stabilność barierki zapewnia betonowa przeciwwaga zamocowana na końcu ramienia. Ta przeciwwaga, podobnie jak przednia płyta, jest pokryta plastikową osłoną, aby uniknąć uszkodzenia poszycia dachu.

Modułowa budowa pozwala na dowolną konfigurację barierek, uwzględniając dowolne ustawienie narożne, wysokość ustawienia poręczy oraz poprzeczki. System barierek można łatwo rozbudować, przenieść w inne miejsce lub zmienić jego układ.

Barierki można stosować na większości dachów płaskich o dowolnym kształcie i spadku do 3 stopni: dachach bitumicznych, betonowych, asfaltowych oraz krytych membraną.

System barierek ochronnych ACCEN GUARD spełnia wymagania badań statycznych i dynamicznych zgodnie z wymaganiami normy EN ISO 14122-3. Zapewnia bezpieczeństwo użytkownikom, którzy pracują na wysokości, gwarantując w ten sposób wymagania zgodność z Rozporządzeniem Ministra Pracy i Polityki Socjalnej z dnia 26 września 1997r. w sprawie ogólnych przepisów bezpieczeństwa i higieny pracy.

Specyfikacja

Wysokość poręczy:	1100mm
Rozstaw podpór:	max 1500mm
Materiał:	aluminium, PP Scolefin, Nylon, beton
Certyfikacja:	APAVE
Waga obciążnika:	25kg
Średnica poręczy i poprzeczki:	30mm
Podłoże:	bitum, beton, asfalt, membrana