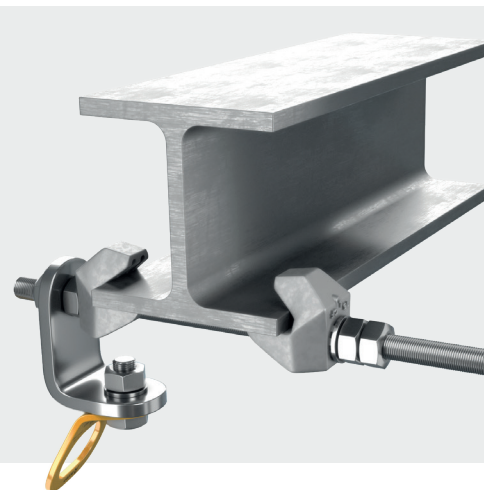


TRAX CLAMP

Punkt asekuracyjny

A accen



Punkt kotwiczący TRAX CLAMP jest urządzeniem kotwiczącym mocowanym do stalowych kształtowników typu T (teowników i dwuteowników), przeznaczonym do przyłączania środków ochrony indywidualnej chroniących przed upadkiem z wysokości dla maksymalnie trzech osób jednocześnie. Występuje w dwóch wariantach montażowych - TRAX CLAMP oraz TRAX CLAMP XL.

Punkt kotwiczący TRAX CLAMP spełnia wymagania normy EN 795: 2012 typ A/C oraz Specyfikacji Technicznej CEN/TS 16415: 2013. Mocowanie odbywa się za pomocą zacisków systemowych typu CF. Rozstaw zacisków CF pozwala na montaż w zakresie 80-320 mm przy grubości profilu 8-16 mm (TRAX CLAMP) oraz 15-25 mm (TRAX CLAMP XL). Urządzenie kotwiczące może być wykorzystywane jako samodzielny punkt kotwiczący lub podpora systemu linowego AccenLine.

Specyfikacja

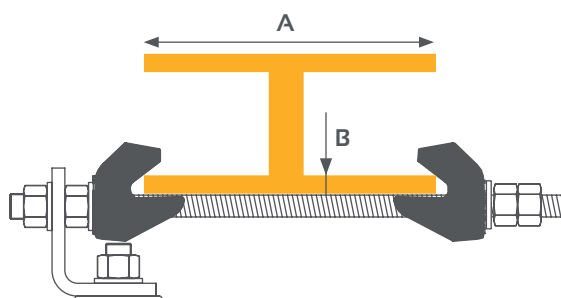
Materiał	INOX
Waga	2kg
Użytkownicy	3
Norma	EN 795 A/C, CEN/TS 16415
Gwarancja	12 miesięcy

Podłoża montażowe

TRAX CLAMP	
kształtowniki stalowe typu T	8-16 mm
TRAX CLAMP XL	
kształtowniki stalowe typu T	15-25 mm

TRAX CLAMP

A=80-320mm
B=8-16mm



TRAX CLAMP XL

A=80-320mm
B=15-25mm

