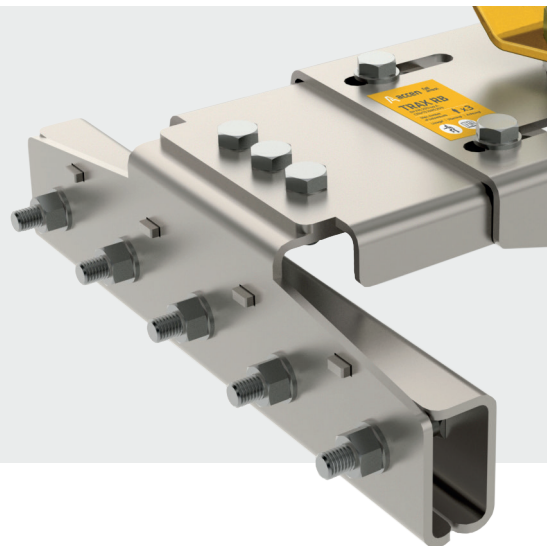
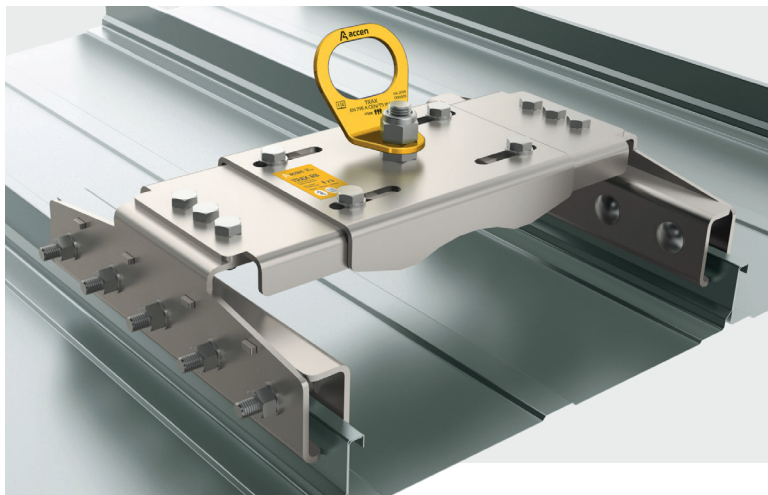


# TRAX RB

Punkt kotwiczący

**A** accen



**Punkt kotwiczący TRAX RB jest urządzeniem kotwiczącym służącym do zabezpieczania przed upadkiem z wysokości na dachach. Przeznaczony jest do montażu na dachach pokrytych blachą łączoną na rąbek stojący (m.in. Kal-Zip, Bemo, Rheinzink, Uginox, Prelaq).**

Zastosowanie zaciski umożliwiając instalację na profilach z rąbkami o rozstawie od 320 do 640mm. Dopuszczony do stosowania na blachach tytanowo-cynkowych, aluminiowych, ze stali nierdzewnej, ze stali powlekanej oraz aluminiowo-cynkowych. TRAX RB jest wykonany w całości ze stali nierdzewnej i przeznaczony użytkownika dla 2 osób równocześnie jako pojedynczy punkt kotwiczący. Może być wykorzystany również jako podpora w poziomych systemach linowych.

Stosowany w poziomie przejmuje obciążenia w każdym kierunku. Wysokej jakości zaciski zapewniają solidne przytwierdzenie na łączeniach blachy nie uszkadzając poszycia dachu i zachowując jego szczelność. Wyposażony jest w punkt wpięcia z krętlikiem pozwalającym na obracanie się we wszystkich kierunkach 360°. Dzięki temu zapobiega tworzeniu się pętli w przypadku wpięcia linki bezpieczeństwa.

Punkt kotwiczący TRAX RB spełnia wymagania normy dotyczącej urządzeń kotwiczących EN795:2012, typ A oraz C, a także CEN/TS 16415:2013.

## Specyfikacja

Materiał	stal nierdzewna
Użytkownicy	2
Podłoże	blacha łączona na rąbek
Rozstaw rąbka	320-640mm
Norma	EN795:2012 typ A/C, CEN/TS 16415:2013
Gwarancja	12 miesięcy

## Podłoże montażowe

blachy: tytanowo cynkowe 0,5mm, aluminiowe 0,7mm, nierdzewne, miedziane 0,6mm, stal powlekana oraz aluminiowo cynkowe 0,5mm