



# GONDOLA ROSTEK BMU1

**ROSTEK**

Accen Fall Arrest  
Wyłączny dystrybutor w Polsce

**A accen** fall  
arrest

**ROSTEK BMUI**

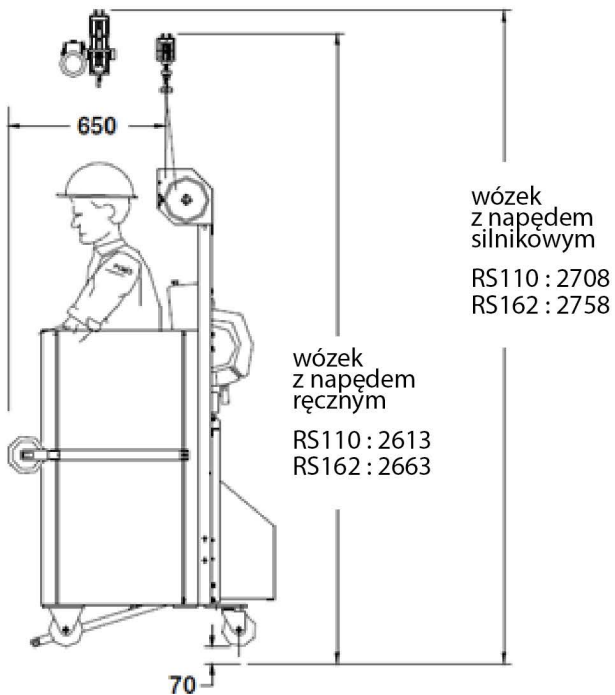
Numer części: R007722



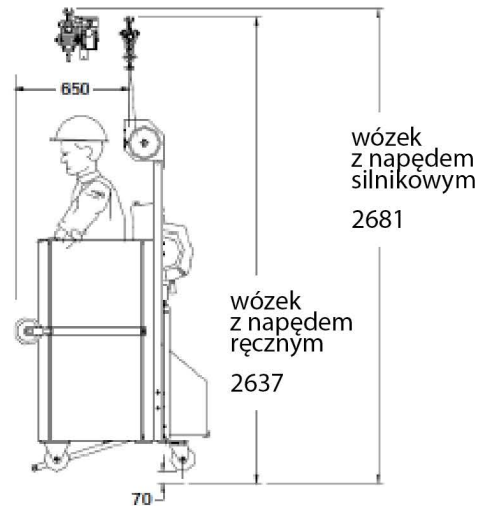
<b>WYMIARY</b>	2.5m x 1.1m x 0.7m
<b>CIĘŻAR CAŁKOWITY</b>	170kg
<b>LIMIT OBCIĄŻENIA ROBOCZEGO</b>	120kg lub 1 osoba
<b>WYDAJNOŚĆ NAWIJARKI LINY</b>	70m
<b>ZASILANIE</b>	3 fazowy, 400V/50Hz
<b>MATERIAŁ</b>	cynkowana na gorąco stal i aluminium
<b>PODNOŚNIK</b>	podnośnik Titan, prędkość podnoszenia 8,5 m/min
<b>WYPOSAŻENIE DODATKOWE</b>	Rolki podporowe do ścian, Koła podporowe do ścian, System wciągania do fasad ujemnych, Pojemnik na kable, Urządzenie zapobiegające nadmiernej prędkości, Gniazdo zasilające, Powlekana proszkowo ołładzina, Sterowanie ruchem poziomym
<b>OPIS</b>	BMUI jest jednoosobową jednostką obsługi technicznej budynku, która jest wyposażona w jeden podnośnik i nawijarkę linową. Stalowa i aluminiowa konstrukcja sprawia, że jest ona mocna i lekka. Rostek BMUI została zaprojektowana i przetestowana zgodnie z normą EN 1808.

## Instrukcja dla projektanta:

### RS110 / RS162



### RS133



### RS127/RS137

